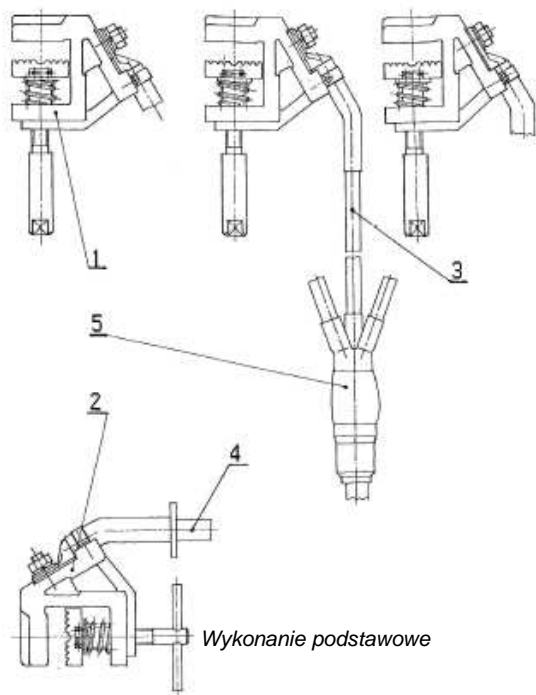
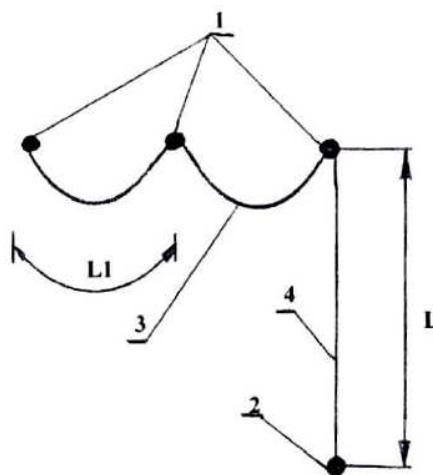


## UZIEMIACZE TRÓJFAZOWE PRZENOŚNE na przewody płaskie

**RÓWNOLEGŁY UKŁAD PRZEWODÓW**

**SZEREGOWY UKŁAD PRZEWODÓW**


**BUDOWA UZIEMIACZA:** Przenośny uziemiacz trójfazowy na przewody płaskie składa się z nast. części :

1 – zacisk fazowy na przewody płaskie; 2 - zacisk uziomowy;  
3 – przewód zwierający; 4 – przewód uziemiający;  
5 – izolowane złącze środkowe.

**Normy : PN-EN 61230 : 1999 i PN EN 61138**

### **ZASTOSOWANIE:**

Trójfazowe uziemiacze przenośne na przewody płaskie przeznaczone są do uziemiania płaskich przewodów szynowych w elektroenergetycznych urządzeniach rozdzielczych, w których jednosekundowy prąd zwarcia nie przekracza odpowiednio: 4; 6,5; 9; 13; 18,5; 25 i 31,5kA.

### **DANE ZNAMIONOWE:**

- prąd znamionowy jednosekundowy - 4; 6,5; 9; 13; 18,5; 25; 31,5kA,
- ilość zacisków fazowych - 3 szt.
- ilość zacisków uziomowych - 1 szt.
- długość przewodu zwierającego - 0,3; 0,7; 1; 1,5; 2; 2,5; 3; 3,5; 4; 5; 6 m,
- długość przewodu uziemiającego - 1; 1,5; 2; 3; 4; 5; 6; 8; 10; 12; 16 m,
- przekrój przewodów - 16; 25; 35; 50; 70; 95; 120 mm<sup>2</sup>.

Copyright SIBILLE ENERGIE Sp. z o.o. Dokument ten jest własnością firmy SIBILLE ENERGIE, nie może być powielany i dystrybuowany bez jej pisemnej zgody !

Wersja	01 PL	02 PL	03 PL	04 PL	05 PL	
Data	15.04.2011	01.10.2011				Nr . dokumentu
Autor	AP	RP				<b>KT_U3-P.doc</b>

### **SIBILLE ENERGIE Sp. z o.o.**

02-369 Warszawa, ul. Dunajska 5A  
Tel.: (22) 635-84-16, fax: (22) 435-18-69  
Dz. Handlowy: tel. (22) 425-82-80, fax: (22) 425-92-81  
info@sibille-energie.pl www.sibille-energie.pl

Autor : A.Pełka  
Zatwierdził: J.Królikowski

**SPOSÓB OZNACZANIA:**

Po symbolu **U3-P-** należy w kolejności podać:

długość przewodu uziemiającego / długość przewodów zwierających – znamionowy jednosekundowy prąd zwarcia – przekrój przewodów, np.: **U3-P-3/1-13/1-50** lub **U3-P-5/3-25/1-95**.

Gdy zacisk fazowy ma być mocowany w zatrzasku drążka UDI ( typ WT-P/A) to po symbolu uziemiacza należy dopisać – **wykonanie A**, np.: **U3-P-3/1-9/1-35 wykonanie A**.

W przypadku wykonania szeregowego na końcu symbolu uziemiacza należy dodać w nawiasie literkę (S) np.: **U3-P-2/0,7-31,5/1-120 (S)**.

**Przykład oznaczenia:**

1. Uziemiacz przenośny na szyny płaskie z zaciskami fazowymi **WT-P** w wykonaniu podstawowym z przewodem uziemiającym długości 4m, przewodami zwierającymi długości 1,5m, prądzie znamionowym 9kA z linką o przekroju 35 mm<sup>2</sup>.

**U3-P-4/1,5-9/1-35**

	<b>SPRAWDZANIE</b>	<b>KONTROLA OKRESOWA</b>
Przez kogo Kiedy W jaki sposób	Użytkownika Przed użyciem Wzrokowo	Dozór Raz na rok Wzrokowo

**PRZECHOWYWANIE**

W stanie czystości.

W przeznaczonym do tego miejscu w samochodzie.

Copyright SIBILLE ENERGIE Sp. z o.o. Dokument ten jest własnością firmy SIBILLE ENERGIE, nie może być powielany i dystrybuowany bez jej pisemnej zgody !

Wersja	01 PL	02 PL	03 PL	04 PL	05 PL	
Data	15.04.2011	01.10.2011				Nr . dokumentu <b>KT_U3-P.doc</b>
Autor	AP	RP				

**SIBILLE ENERGIE Sp. z o.o.**

02-369 Warszawa, ul. Dunajecka 5A

Tel.: (22) 635-84-16, fax: (22) 435-18-69

Dz. Handlowy: tel. (22) 425-82-80, fax: (22) 425-92-81

info@sibille-energie.pl www.sibille-energie.pl

Autor : A.Pełka

Zatwierdził: J.Królikowski