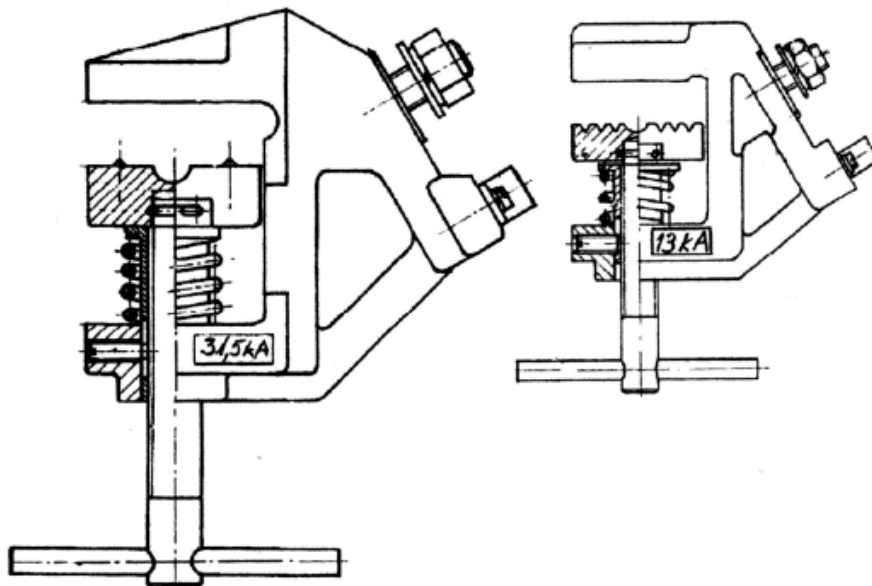


ZACISKI UZIOMOWE DO UZIEMIACZY


Normy : PN-EN 61230 : 1999 i PN EN 61138

O P I S

Wykonywane są z lekkiego, wytrzymałego stopu aluminium AK-11. Sprężyny w zaciskach zapewniają stały docisk do przewodów i zabezpieczają przed ich poluzowaniem.

Zaciski uziomowi **WR-2z** wykonywane są w dwóch wersjach:

WR-2z/13 – w uziemiaczach o znamionowym prądzie zwarcia I_{r1} do 13 kA,

WR-2z/31,5 – w uziemiaczach o znamionowym prądzie zwarcia I_{r1} do 31,5 kA

	SPRAWDZANIE	KONTROLA OKRESOWA
Przez kogo Kiedy W jaki sposób	Użytkownika Przed użyciem Wzrokowo	Dozór Raz na rok Wzrokowo

PRZECHOWYWANIE

W stanie czystości.

W przeznaczonym do tego miejscu w samochodzie.

Copyright SIBILLE ENERGIE Sp. z o.o. Dokument ten jest własnością firmy SIBILLE ENERGIE, nie może być powielany i dystrybuowany bez jej pisemnej zgody !

Wersja	01 PL	02 PL	03 PL	04 PL	05 PL	
Data	13.04.2011	01.10.2011				Nr . dokumentu KT_WR-2z.doc
Autor	AP	RP				

SIBILLE ENERGIE Sp. z o.o.

02-369 Warszawa, ul. Dunajska 5A

Tel.: (22) 635-84-16, fax: (22) 435-18-69

Dz. Handlowy: tel. (22) 425-82-80, fax: (22) 425-92-81

info@sibille-energie.pl www.sibille-energie.pl

Autor : A.Pełka

Zatwierdził: J.Królikowski