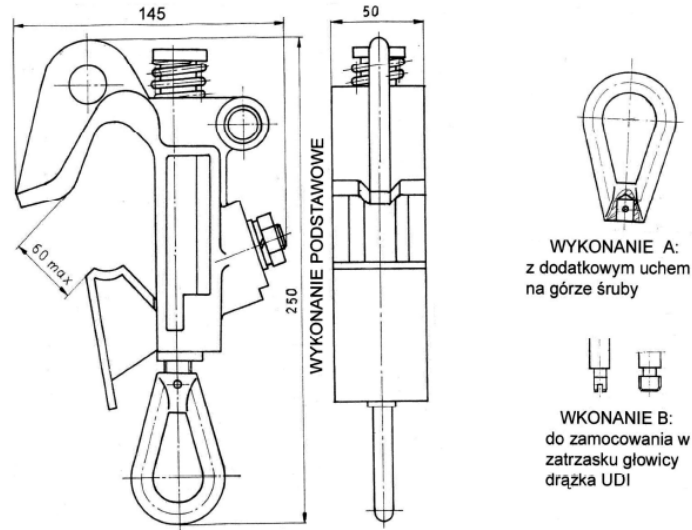


**ZACISKI FAZOWE DO UZIEMIACZY NA PRZEWODY OKRĄGŁE  
o przekroju do 525 mm<sup>2</sup>**


**Normy : PN-EN 61230 : 1999 i PN EN 61138**

**OPIS**

Wykonywane są z lekkiego, wytrzymałego stopu aluminium AK-11. Sprężyny w zaciskach zapewniają stały docisk do przewodów i zabezpieczają przed ich poluzowaniem.

**WT-3** - do 31,5 kA w wykonaniu podstawowym z uchem na przewody okrągłe do 525 mm<sup>2</sup>. Zacisk zakładany jest przy pomocy drążka izolacyjnego uzbrojonego w zaczep manewrowy KD-3 (nr katalogowy IV-3) lub ZU.

**WT-3/A** – do 31,5 kA w wykonaniu „A” z uchem na obu końcach śruby, na przewody okrągłe do 525 mm<sup>2</sup>. Zacisk przystosowany jest do zakładania na przewód biegnący poniżej stanowiska montera (np. z półki słupa) przy pomocy drążka izolacyjnego uzbrojonego w zaczep manewrowy KD-3 (nr katalogowy IV-3) lub ZU.

**WT-3/B** – do 31,5 kA w wykonaniu „B” z końcówką śruby do zatrząśnięcia w głowicy drążka izolacyjnego na przewody okrągłe do 525 mm<sup>2</sup>. Zacisk zakładany jest na przewód bezpośrednio drążkiem UDI bez możliwości jego zdemontowania.

	<b>SPRAWDZANIE</b>	<b>KONTROLA OKRESOWA</b>
Przez kogo Kiedy W jaki sposób	Użytkownika Przed użyciem Wzrokowo	Dozór Raz na rok Wzrokowo

**PRZECHOWYWANIE**

W stanie czystości.  
W przeznaczonym do tego miejscu w samochodzie.

Copyright SIBILLE ENERGIE Sp. z o.o. Dokument ten jest własnością firmy SIBILLE ENERGIE, nie może być powielany i dystrybuowany bez jej pisemnej zgody !

Wersja	01 PL	02 PL	03 PL	04 PL	05 PL	
Data	13.04.2011	01.10.2011				Nr . dokumentu <b>KT_WT-3.doc</b>
Autor	AP	RP				

**SIBILLE ENERGIE Sp. z o.o.**  
02-369 Warszawa, ul. Dunajska 5A  
Tel.: (22) 635-84-16, fax: (22) 435-18-69  
Dz. Handlowy: tel. (22) 425-82-80, fax: (22) 425-92-81  
info@sibille-energie.pl www.sibille-energie.pl

Autor : A.Pełka  
Zatwierdził: J.Królikowski